

PRECIMOUSSE - Prémélangeurs avec robinet doseur



Option : version flexible déconnectable



DESCRIPTION

Les prémélangeurs PRECIMOUSSE ont été conçus pour créer un prémélange précis lorsque l'eau est additionnée d'émulseurs ou d'additifs (par exemple : agent moussant moussant).

Ces prémélangeurs PRECIMOUSSE (Système Venturi) sont équipés :



- à l'entrée et à la sortie de demi-raccords conformes à la norme NF S 61.701.
- d'un robinet doseur permettant de régler l'aspiration sur les positions : 0.1%, 0.25%, 0.5%, 1%, 3% et 6%.
- d'un clapet anti retour à bille empêchant le retour d'eau dans la réserve émulseur.
- d'un flexible d'aspiration semi-rigide translucide de longueur 3 mètres et d'une canne plongeuse ou d'un flexible déconnectable de longueur 5 mètres.

Un système de rinçage rapide permet de nettoyer facilement l'appareil après utilisation sans aucun démontage.

Le demi-raccord d'entrée tournant et les larges pattes garantissent une bonne stabilité de l'appareil lors de la mise en eau et en cours d'utilisation.

CONSTRUCTION

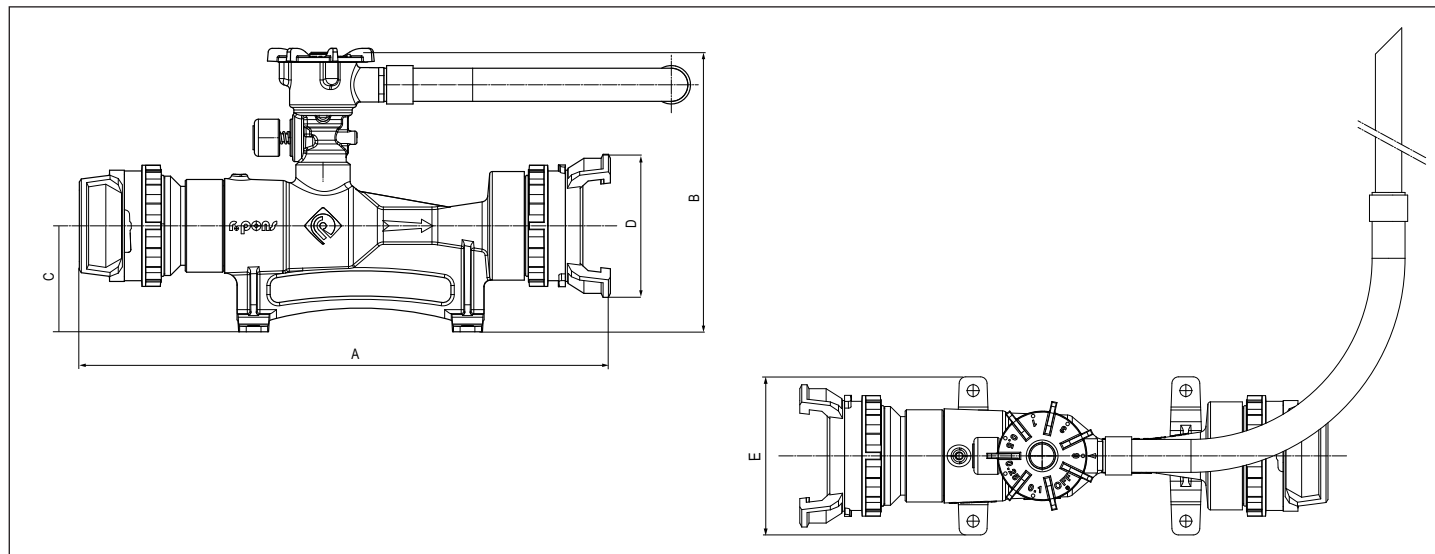
Alliage d'aluminium de première fusion traité thermiquement, protégé contre la corrosion par anodisation dure teintée noire.

Joints d'étanchéité en NBR.

PERFORMANCES

Les débits de 200 et 400 L/min sont effectifs à une pression de 8 bar à l'entrée du prémélangeur. Une tolérance de ± 2 bar à l'entrée du prémélangeur est autorisée mais le pourcentage d'aspiration sera légèrement modifié.

Pour obtenir les performances d'aspiration souhaitées, il est impératif d'utiliser des lances à mousse HELIMOUSSE bas ou moyen foisonnement 200 et 400 L/min à 5 bar. Les lances OPTRAPONS 500 disposent de positions adaptées à une utilisation en mousse.



CARACTERISTIQUES

Modèles	Débit (L/min) à 8 bar	A	B	C	D	E	Demi-raccords	Codes articles	Masse (kg)	version déconnectable	
										Codes articles	Masse (kg)
PRECIMOUSSE 200	200	330	195	69	Ø76	120	DSP40	3106.519	2,140	3106.5195	2,980
PRECIMOUSSE 400	400	402	215	80	Ø108	120	DSP65	3106.525	2,850	3106.5255	3,690

PRECIMOUSSE - Prémélangeurs avec robinet doseur

AVERTISSEMENT

Avant d'utiliser ce prémélangeur, vérifier le bon état du colis et s'assurer que le produit n'a subi aucun dommage lors du transport.

SECURITE

Les consignes d'utilisation doivent être connues et respectées. Les utilisateurs et mainteneurs doivent avoir reçu les formations appropriées.

AVANT UTILISATION VERIFIER

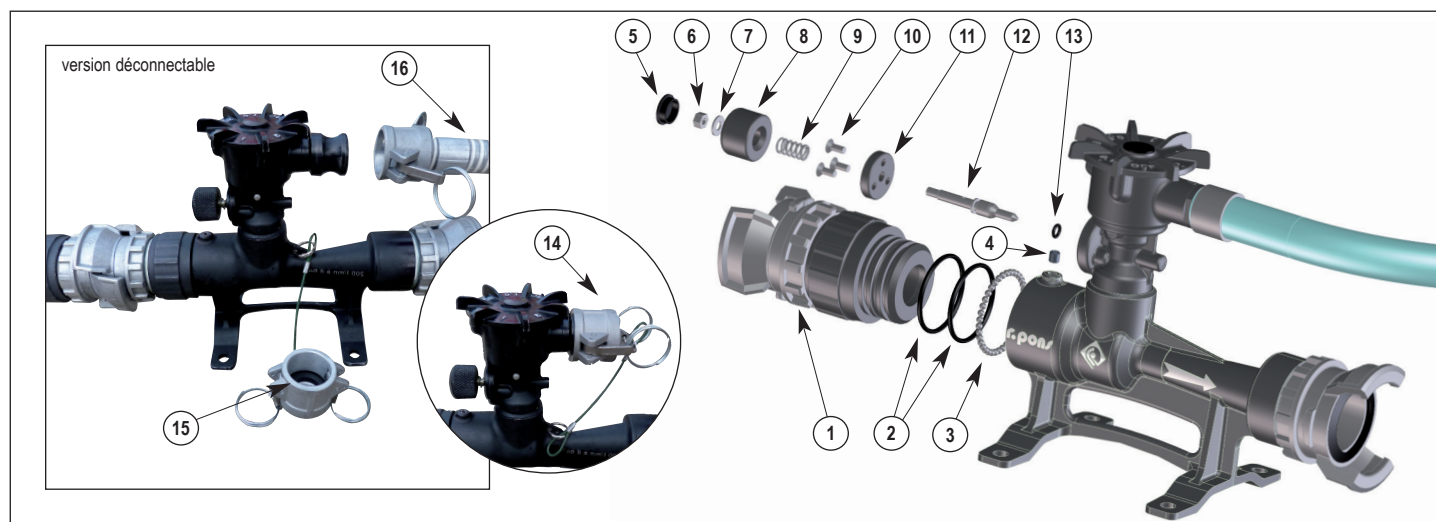
- L'état général du prémélangeur et des demi-raccords.
- Le fonctionnement du demi-raccord tournant, du sélecteur d'aspiration, du dispositif de rinçage.
- Qu'aucun corps étranger n'obstrue le passage du prémélangeur, du flexible d'aspiration et de la canne plongeuse.

MISE EN ŒUVRE

- Installer le prémélangeur dans un endroit stable, accessible et le plus propre possible.
- Raccorder le demi-raccord d'entrée tournant à l'extrémité d'un flexible d'alimentation de dimension appropriée en prenant soin que le flux d'eau soit dans le sens de la flèche figurant sur le corps de l'appareil.
- **version déconnectable** : désaccoupler le bouchon coupleur qui protège l'accouplement du flexible d'aspiration.
- Raccorder le demi-raccord de sortie à l'extrémité d'un flexible (Longueur maxi. 40 mètres).
- Brancher la lance à mousse ou une lance OPTRAPONS correspondant aux caractéristiques hydrauliques du prémélangeur.
- Régler le robinet doseur sur la position OFF.
- Introduire la canne plongeuse dans la réserve d'émulseur ou d'additif.
- Alimenter l'établissement en eau progressivement, afin d'éviter les coups de bélier.
- Sélectionner le pourcentage d'aspiration désiré.
- Ouvrir la lance.
- S'assurer que la canne plongeuse ne sorte pas de la réserve d'émulseur ou d'additif et qu'elle n'aspire pas d'impuretés qui pourraient obstruer le robinet doseur.

APRÈS UTILISATION, IL EST IMPÉRATIF DE RINCER L'APPAREIL.

NOMENCLATURE DES PIÈCES DÉTACHÉES



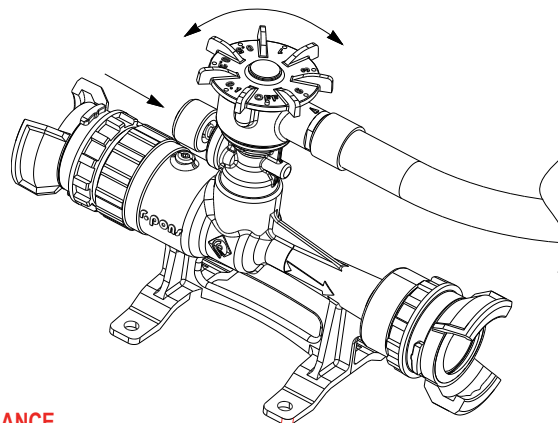
Rep.	Qté	Désignation	Rep.	Qté	Désignation
1	1	Demi-raccord DSP 40 tournant	9	1	Ressort de rappel
2	2	Bague I Ø 45 x 3	10	3	Vis FHC M4 10
3	37	Bille Ø 4	11	1	Rondelle de blocage
4	1	Vis HC M6 6	12	1	Tige de rinçage
5	2	Bouchon	13	1	Bague R5
6	1	Ecrou M5	14	1	Bouchon coupleur et câble*
7	1	Rondelle M5	15	1	joint *
8	1	Bouton de rinçage	16	1	flexible d'aspiration lg 5m*

* version déconnectable

Les gravures, schémas et informations portés sur le présent document n'ont qu'une valeur indicative et ne nous sont donc pas opposables. Ils peuvent être modifiés sans préavis en fonction de l'évolution technique.

RINÇAGE

- Réduire la pression jusqu'à environ 6 bar à l'entrée du prémélangeur.
- Fermer la lance.
- Régler le sélecteur d'aspiration sur la position 3%.
- Appuyer sur le bouton moleté avec la paume de la main.
- Laisser l'eau s'écouler par la canne plongeuse jusqu'à l'apparition d'eau claire.
- Tourner le sélecteur d'aspiration sur plusieurs tours.



MAINTENANCE

Contrôler :

- le bon état des demi-raccords et de leurs joints
 - **version déconnectable** : l'adaptateur de PRECIMOUSSE et le coupleur du flexible d'aspiration ainsi que la présence du joint d'étanchéité.
 - Le bon état du robinet doseur, du flexible d'aspiration et de la canne plongeuse.
 - Les différentes fonctions ; demi-raccord tournant, sélecteur d'aspiration, dispositif de rinçage.
 - Qu'aucun corps étranger n'obstrue le passage dans le prémélangeur, dans le flexible et dans la canne plongeuse.
- Graisser la tige de la commande de rinçage (Rep.12) avec une graisse adhésive résistante à l'eau (ex :Loctite 8101).